

屋内専用の組立式ハウス

屋内ハウス

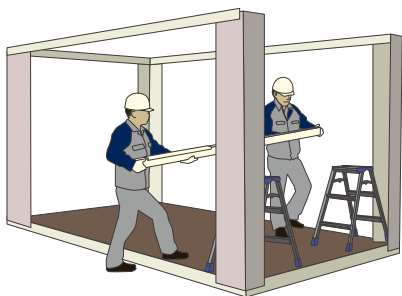
SINCE1971
富士クオリティハウス

体育館やビルの地下など
トラックが入らない狭い場所へ
パーツで運び、現地で組み立て



※CAB30Aパネル取付例

特徴1 屋内専用の小型ハウス



- ・トラックが入らない体育館やビルの地下内への設置でも、エレベーターや階段でパーツを運べるようにした屋内事務所専用の小型現地組立式ハウスです。
- ・パーツ重量は最大でも28Kg、パーツ長さ2650mm以下とし、梁・土台を分割式に設定、全重量も407kgを達成。

特徴3 短時間で簡単組立て

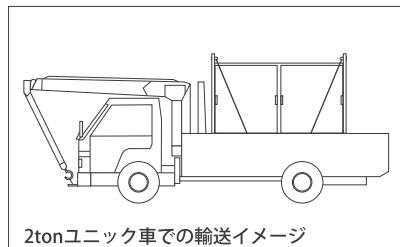


- ・ハウス建て上げ時間は2名で最短30分程度。
- ・ボルトサイズはM8に統一し、インパクトドライバー1本で組立てができます。

室内から壁パネルの取付ができるので建物の壁に近接（約20cm）しての設置が可能です。

特徴2 移動に便利

- ・オプションの保管収納箱を使う事でパーツをまとめて運ぶ事が可能。キャスター付きでトラックが入れない狭い場所でも手押しで運ぶ事ができます。



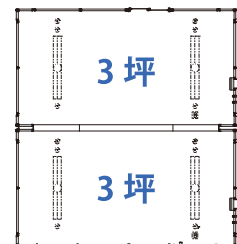
2tonユニック車での輸送イメージ

4tトラックで2棟分、2tトラックで1棟分運べます。

※トラックはユニック付とし、2tトラックは壁パネルは別積みとする。

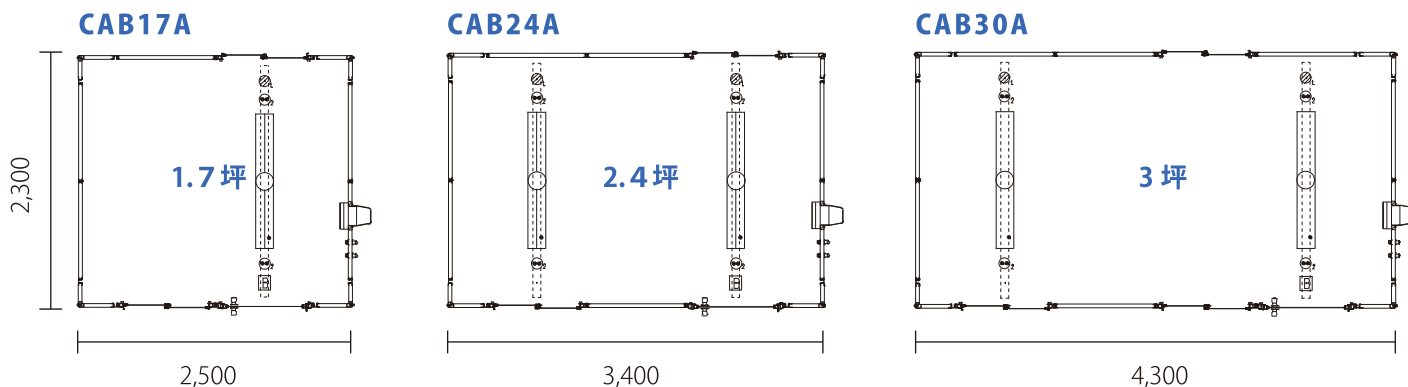
特徴4 連棟が可能で大きさ自在

- ・同じハウスを近接して組立てる事で連棟が可能です。
- ・連棟部の開口には間柱がなく使い勝手を良くしています。
- ・さらに裏側に近接してハウス組立てを行い、田の字連棟としてもご使用いただけます。



桁連棟 平面図

※サイズ ※高さは全て 2,300mm です。



※仕様

構造	パネル組立式	
屋根パネル	天井板	樹脂ボード9mm / 乳白色
	外壁材	エンボスカラー鉄板0.27mm
隅柱パネル	断熱材	硬質発泡ウレタン33mm
	内壁材	カラー鉄板0.3mm / DR323クリーム
壁パネル	外壁材	エンボスカラー鉄板0.27mm
	断熱材	硬質発泡ウレタン33mm
床パネル	床板	樹脂ボード12mm / グレー色
	根太	C-60×30×10×1.6
灯具ユニット	灯具	LED灯具 プルススイッチ付 (3坪、2.4坪…2灯 / 1.7坪…1灯)
	コンセント	2口コンセント(3坪、2.4坪…4ヶ所 / 1.7坪…2ヶ所)
	ブレーカー	安全ブレーカ20A 100V 2P1E
骨格塗装色	アイボリー(M4-362)塗装	



- ・天井材に樹脂ボードを採用しました。色は半透明のため、光を取り入れます。
- ・室内で燃焼式ストーブを使用することも出来ます。
※通常室温を保ってください



- ・灯具ユニット方式を採用して電気部品を集約しました。
- ・取付は天井ボルトを利用して引掛け固定式としました。
- ・ブレーカへの引込線とユニット間の渡り線で完結します。



荷重計算と荷重試験を実施

- ① お断り無く一部設計変更する事があります。
- ② 盗難防止のためハウス内に貴重品は置かないでください。
- ③ 商品の色は印刷のため実際と多少異なります。ご了承ください。
- ④ 本商品はハウス1棟販売となります。
- ⑤ 設置場所および条件により設置できない場合があります。

※オプション

保管箱に収納することで、組立パーツをまとめて保管することが可能です。
キャスター付きで狭い場所への移動にも役立ちます。

■ 保管箱

- ・パーツをセット単位で保管でき、そのまま現場へ輸送ができます。
- ・吊り上げ可能、キャスター移動可能、簡易的な2段積みも可能です。



■ 収納ラック

- ・床板、棚板付となります。
- ・棚板にはパーツの飛出し防止ストッパーが付いています。
- ・さらに妻壁パネルの内側には合板を取付けて、二重でパーツの飛出し防止を行っていますので安全に輸送出来ます。



富士クオリティハウス株式会社

〒372-0058 群馬県伊勢崎市西田町1番

TEL.0270-26-5121 FAX.0270-23-0211